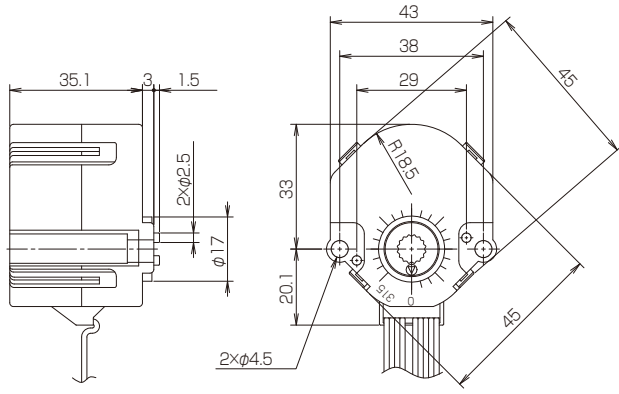
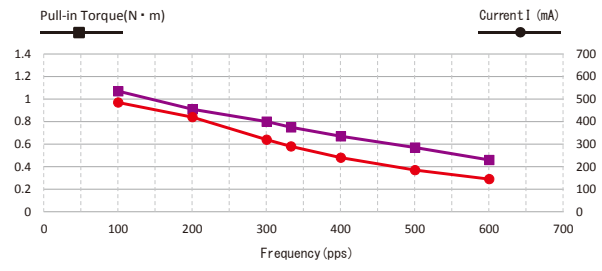


YK02

寸法図 Dimension



特性図 T-N-I curve



型番 Model	定格電圧 Rated Voltage	プルイン Pull-in	プルアウト Pull-out	ステップ角 Stepping Angle	相抵抗 Resistance Per Phase	減速比 Reduction Ratio	駆動モード Excitation Mode
	V	N·m (gf·cm)	N·m (gf·cm)	°	Ω		
YK02	12	0.69	0.72	7.5	37.5	1/63.3	2.2