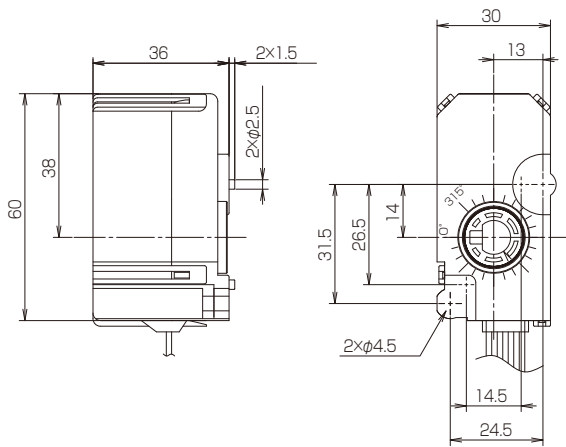


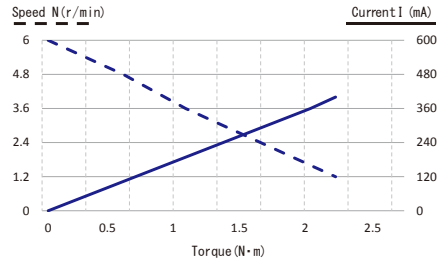
# YK01/02 Series

## YK01

### 寸法図 Dimension



### 特性図 T-N-I curve



型番 Model	定格電圧 Rated Voltage	定格出力 Rated Output	定格トルク Rated Torque	定格回転数 Rated Speed	定格電流 Rated Current	軸径 Shaft Dia	無負荷回転数 No Load Speed	無負荷電流 No Load Current
	V	W	N·m (gf·cm)	r/min	A	mm	r/min	A
YK01	12	—	0.39 (4000)	5	0.2	—	6	0.1