

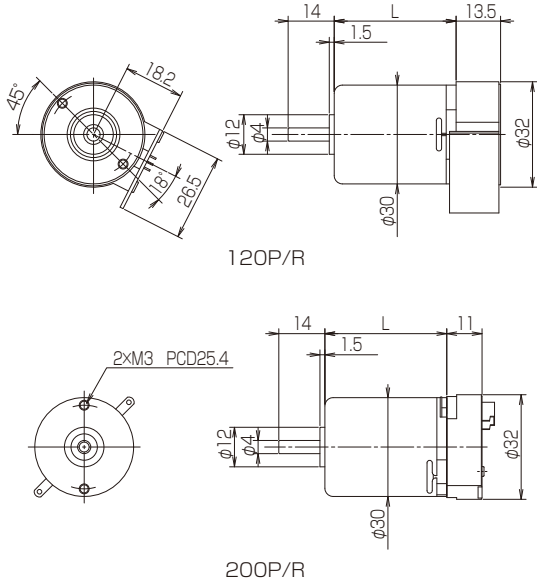
FN30 Series

Iron Core [7 Slots]

Option

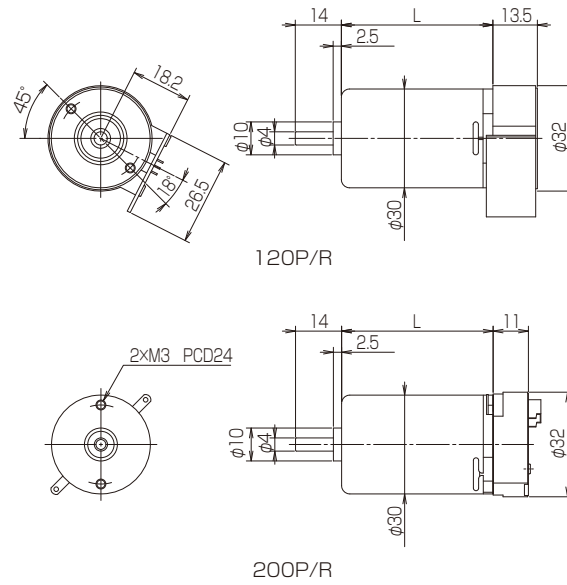
FP30SS (FN30SS+エンコーダ Encoder)

寸法図 Dimension



FP30M (FN30M+エンコーダ Encoder)

寸法図 Dimension

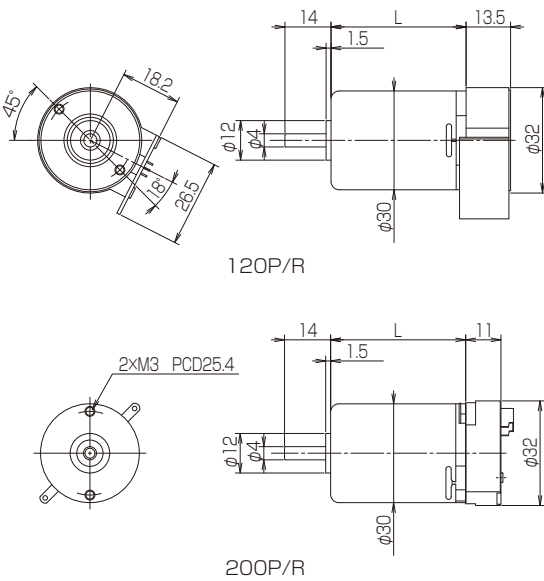


型番 Model	相数 Number of phase	入力電圧 Input voltage V	パルス数 Number of Pulse P/R	応答周波数 Response Frequency KHz(MAX)	方式 Encoder Type	出力レベル Output Level	出力波形 Output wave form	L寸 Length mm
FP30 SS	1	5	120	10	光学式 Optical	TTL	デジタル Digital	50.5
FP30 SS	2	5	200	20	光学式 Optical	TTL	デジタル Digital	48.0
FP30 SS	3	5	200	30	光学式 Optical	TTL	デジタル Digital	48.0

型番 Model	相数 Number of phase	入力電圧 Input voltage V	パルス数 Number of Pulse P/R	応答周波数 Response Frequency KHz(MAX)	方式 Encoder Type	出力レベル Output Level	出力波形 Output wave form	L寸 Length mm
FP30 M	1	5	120	10	光学式 Optical	TTL	デジタル Digital	59.5
FP30 M	2	5	200	20	光学式 Optical	TTL	デジタル Digital	57.0
FP30 M	3	5	200	30	光学式 Optical	TTL	デジタル Digital	57.0

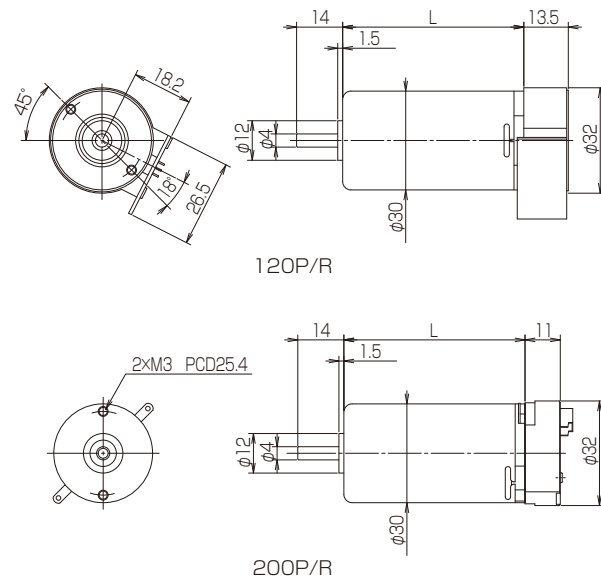
FP30S (FN30S+エンコーダ Encoder)

寸法図 Dimension



FP30L (FN30L+エンコーダ Encoder)

寸法図 Dimension



型番 Model	相数 Number of phase	入力電圧 Input voltage V	パルス数 Number of Pulse P/R	応答周波数 Response Frequency KHz(MAX)	方式 Encoder Type	出力レベル Output Level	出力波形 Output wave form	L寸 Length mm
FP30 S	1	5	120	10	光学式 Optical	TTL	デジタル Digital	54.5
FP30 S	2	5	200	20	光学式 Optical	TTL	デジタル Digital	52.0
FP30 S	3	5	200	30	光学式 Optical	TTL	デジタル Digital	52.0

型番 Model	相数 Number of phase	入力電圧 Input voltage V	パルス数 Number of Pulse P/R	応答周波数 Response Frequency KHz(MAX)	方式 Encoder Type	出力レベル Output Level	出力波形 Output wave form	L寸 Length mm
FP30 L	1	5	120	10	光学式 Optical	TTL	デジタル Digital	68.5
FP30 L	2	5	200	20	光学式 Optical	TTL	デジタル Digital	66.0
FP30 L	3	5	200	30	光学式 Optical	TTL	デジタル Digital	66.0