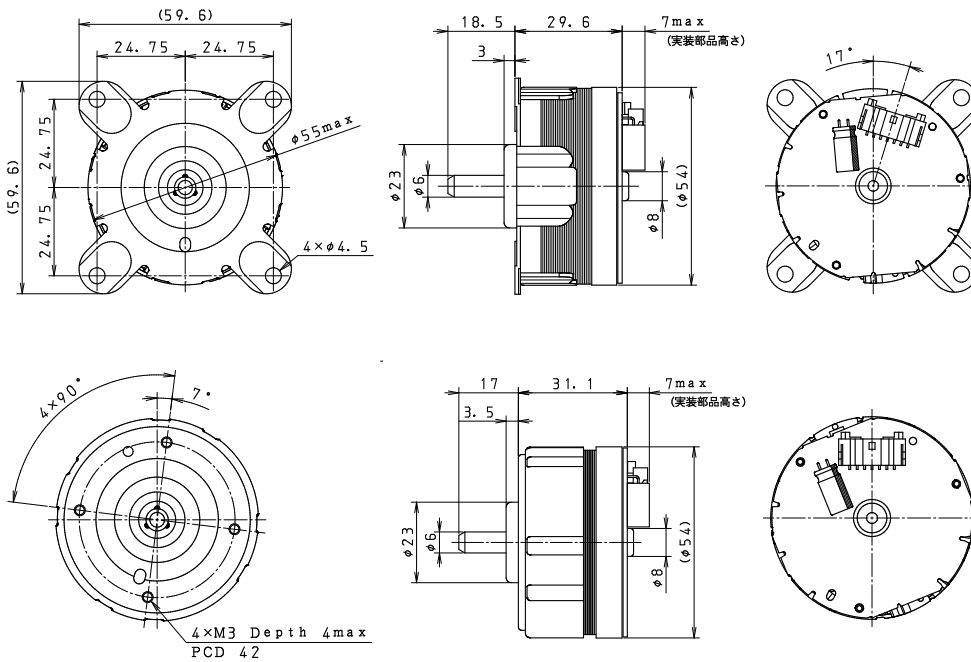


# BY54 Series

Brushless

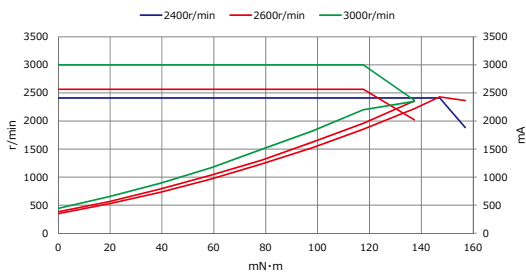
## BY54 M (インナーロータイプ Inner Rotor Type) ※簡単ブラシレス

### 寸法図 Dimension



型番 Model	定格電圧 Rated Voltage V	定格出力 Rated Output W	定格トルク Rated Torque mN·m (gf·cm)	定格回転数 Rated Speed r/min	定格電流 Rated Current A	無負荷 回転数 No Load Speed r/min	無負荷 電流 No Load Current A	起動トルク Starting Torque mN·m (gf·cm)	起動電流 Starting Current A	トルク定数 Torque Constant mN·m/A (gf·cm/A)	端子間 抵抗 Terminal Resistance (winding) Ω	インダク タンス Inductance mH	イナーシャ Moment of Inertia g·cm <sup>2</sup>	機械的 時定数 Mechanical Time Constant ms	熱抵抗 Thermal Resistance K/W	軸径 Shaft Dia mm	L寸 Length mm	質量 Weight g
2400r/min	24	15.08	60.0 (612)	2400	1.05	2410	0.35	85.24 (869.2)	—	85.24 (869.2)	1.0	1.76	52.00	—	—	6.0	31.1	330
2600r/min	24	16.12	60.0 (612)	2565	1.05	2565	0.38	89.84 (916.1)	—	89.84 (916.1)	1.0	1.76	52.00	—	—	6.0	31.1	330
3000r/min	24	12.32	39.2 (400)	3000	0.89	3000	0.44	87.76 (894.9)	—	87.76 (984.9)	1.0	1.76	52.00	—	—	6.0	31.1	330

### 特性図 T-N-I curve



- ① モータ軸に接続されるイナーシャ負荷により、制御駆動出来ない場合がございます。  
The motor control may not be possible depending on the load inertia connected to the motor shaft
- ② 外部信号の入力により、速度変更可能なタイプもございます。  
A variant of which the motor speed can be changed by the signal input from outside available
- ③ 基板の保護用ケース付も対応可能です。  
A protective casing of the PC board can be added on option

例) example

PIN No.	
1	GND
2	FG (速度信号 36P/R, 最低出力回転数: 500 r/min)
3	S/S (L=起動, H or Open=停止) ※ <sub>1</sub>
4	PWM (入力周波数 20 kHz, Duty: 10%~100%)
5	BR (L=ショートブレーキ, H or Open=フリー) ※ <sub>1</sub>
6	F/R (L=CCW, H=CW) ※ <sub>1</sub> ※ <sub>2</sub>
7	VM

※<sub>1</sub>L: 0~0.5 [V]

H: 2~5.5 [V]

※<sub>2</sub>モータ回転中の変更は行わないでください。

DO NOT change the direction while the moto is in motion