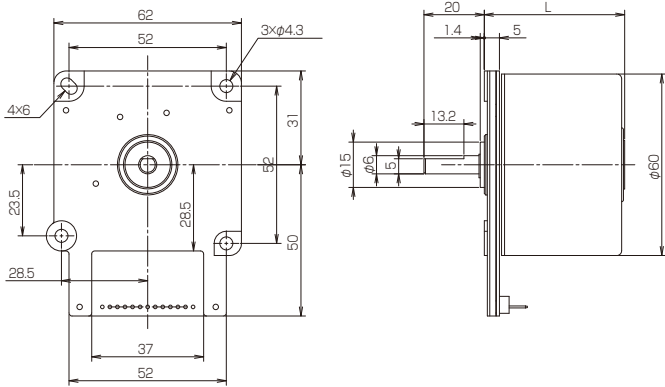


# BF60 Series

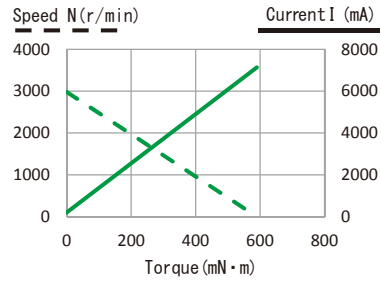
Brushless

## BF60 (アウターロータタイプ Outer Rotor Type)

### 寸法図 Dimension



### 特性図 T-N-I curve



型番 Model	定格電圧 Rated Voltage		定格出力 Rated Output		定格トルク Rated Torque		定格回転数 Rated Speed	定格電流 Rated Current	軸径 Shaft Dia	無負荷回転数 No Load Speed	無負荷電流 No Load Current	起動トルク Starting Torque	起動電流 Starting Current	トルク定数 Torque Constant	端子間抵抗 Terminal Resistance (winding)	インダクタンス Inductance	イナーシャ Moment of Inertia	機械的 時間定数 Mechanical Time Constant	熱抵抗 Thermal Resistance	寸長 Length	質量 Weight
	V	W	mN·m	(gf·cm)	r/min	A	mm	r/min	A	mN·m (gf·cm)	A	mN·m/A (gf·cm/A)	Ω	mH	g·cm <sup>2</sup>	ms	K/W	mm	g		
BF60	24	40.00	196.0	(2000)	1990	2.50	5.0	2980	0.20	588 (6000)	—	86 (880)	0.9	1.8	750.00	—	—	50.0	600.0		