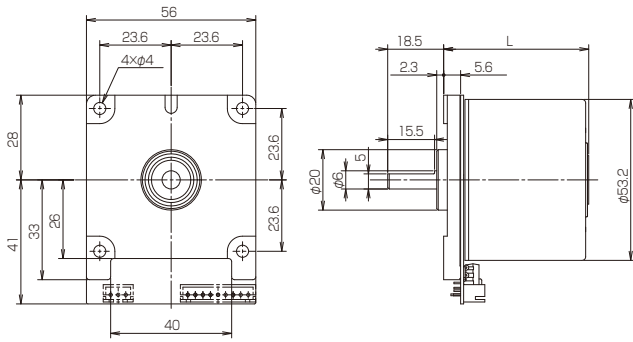


BF54 Series

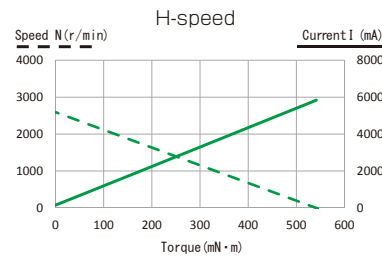
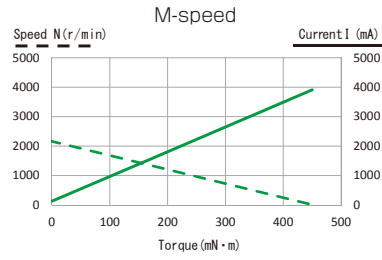
Brushless

BF54 (Outer Rotor Type アウターロータタイプ)

寸法図 Dimension



特性図 T-N-I curve



型番 Model	定格電圧 Rated Voltage		定格出力 Rated Output		定格トルク Rated Torque		定格回転数 Rated Speed		定格電流 Rated Current		軸径 Shaft Dia	無負荷 回転数 No Load Speed		無負荷 電流 No Load Current		起動トルク Starting Torque		起動電流 Starting Current		トルク定数 Torque Constant		端子間 抵抗 Terminal Resistance (winding)		インダク タンス Inductance		イナーシャ Moment of Inertia		機械的 時定数 Mechanical Time Constant		熱抵抗 Thermal Resistance		L寸 Length		質量 Weight	
	V	W	mN·m	(gf·cm)	r/min	A	r/min	A	mN·m	(gf·cm)		A	r/min	A	mN·m	(gf·cm)	A	mN·m/A	(gf·cm/A)	Ω	mH	g·cm ²	ms	K/W	mm	g									
BF54 M-speed	24	23.00	167.0	(1700)	1360	1.50	5.0	2160	0.13	441	(4500)	—	115.6	(1180)	3.2	3.1	900.00	—	—	50.0	500.0														
BF54 H-speed	24	31.00	167.0	(1700)	1800	2.20	5.0	2600	0.15	539	(5500)	—	88	(898)	1.9	2.12	900.00	—	—	50.0	500.0														